

Le BOL

Gril

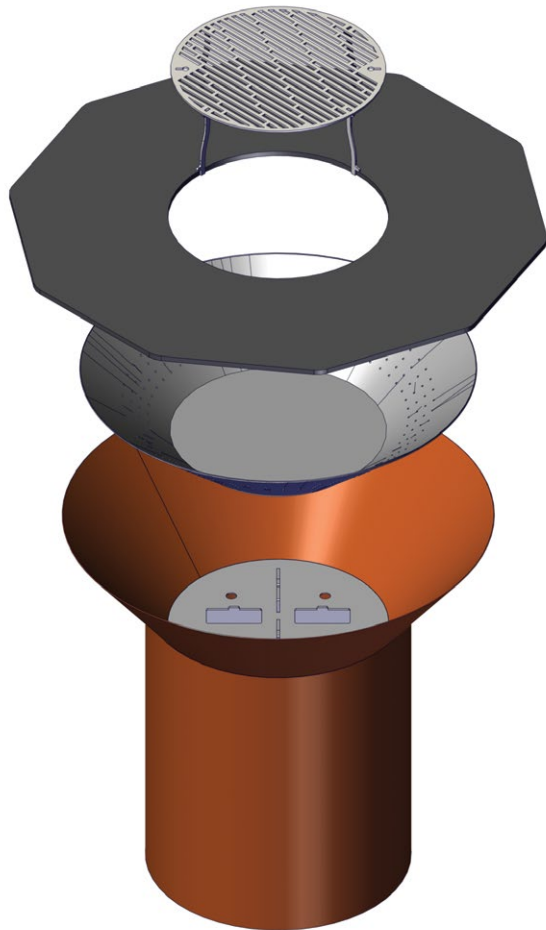


Commandez aujourd'hui!

- ✓ Réservé aux détaillants spécialisés en foyers
- ✓ Prix concurrentiel
- ✓ Garantie de 10 ans
- ✓ Fabriqué en Amérique du Nord



Le BOL Gril



Grille en acier inoxydable

- Acier inoxydable 304
- 3/8" d'épaisseur
- Poignées amovibles

Surface de cuisson

- Surface de cuisson en acier au carbure de 1/2" d'épaisseur
- Forme décagonale unique
- Excellente conduction thermique
- Durable
- Abordable
- Propriétés anti-adhésives (après préparation)

Injection d'air

- L'air frais est alimenté par le bol à feu
- Doublure en acier remplaçable avec 220 trous d'injection d'air
- La chaleur et le crépitement du feu sans fumée, mais avec toute la saveur
- Un feu plus chaud grâce à une combustion efficace

