

ER-RC1101 - Ensemble de pierres réfractaires

ER-RC1105 - Pierre réfractaire de côté (x1)

ER-RC1102 - Pierre réfractaire arrière (x1)

ER-RC1103
Pierre réfractaire de fond (x1)

ER-RC1104 - Pierre réfractaire avant (x1)

ER-RC1111 - Isolant, fond de la boîte à feu

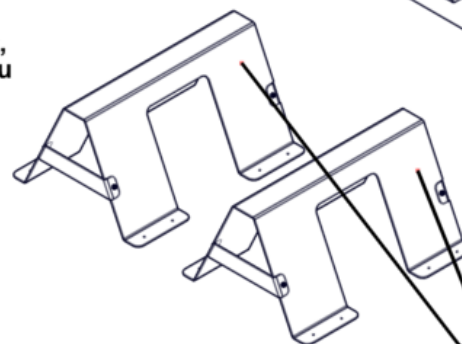
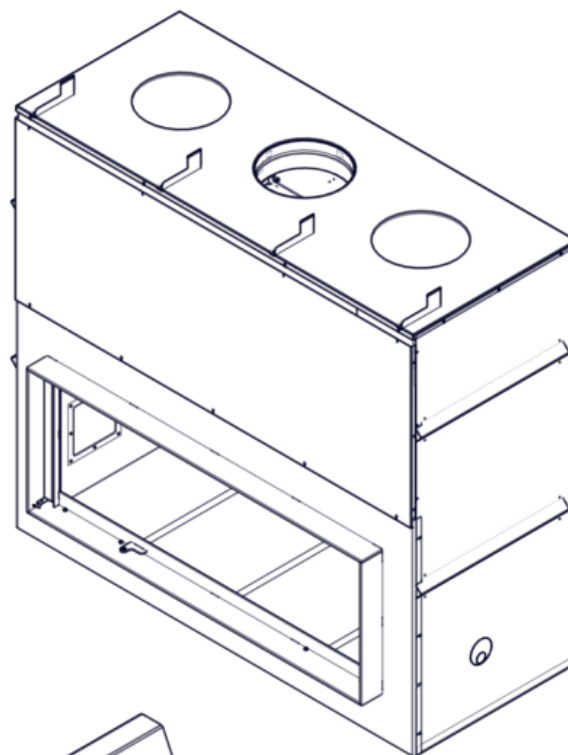
ER-RD0903
Assemblage - vitre de gauche

ER-RD0901 - Porte complète

ER-RD0902 - Assemblage - vitre de droite

ER-RD1203 - Protection contre les étincelles

ER-RC1201 - Espaceurs inférieurs (x2)

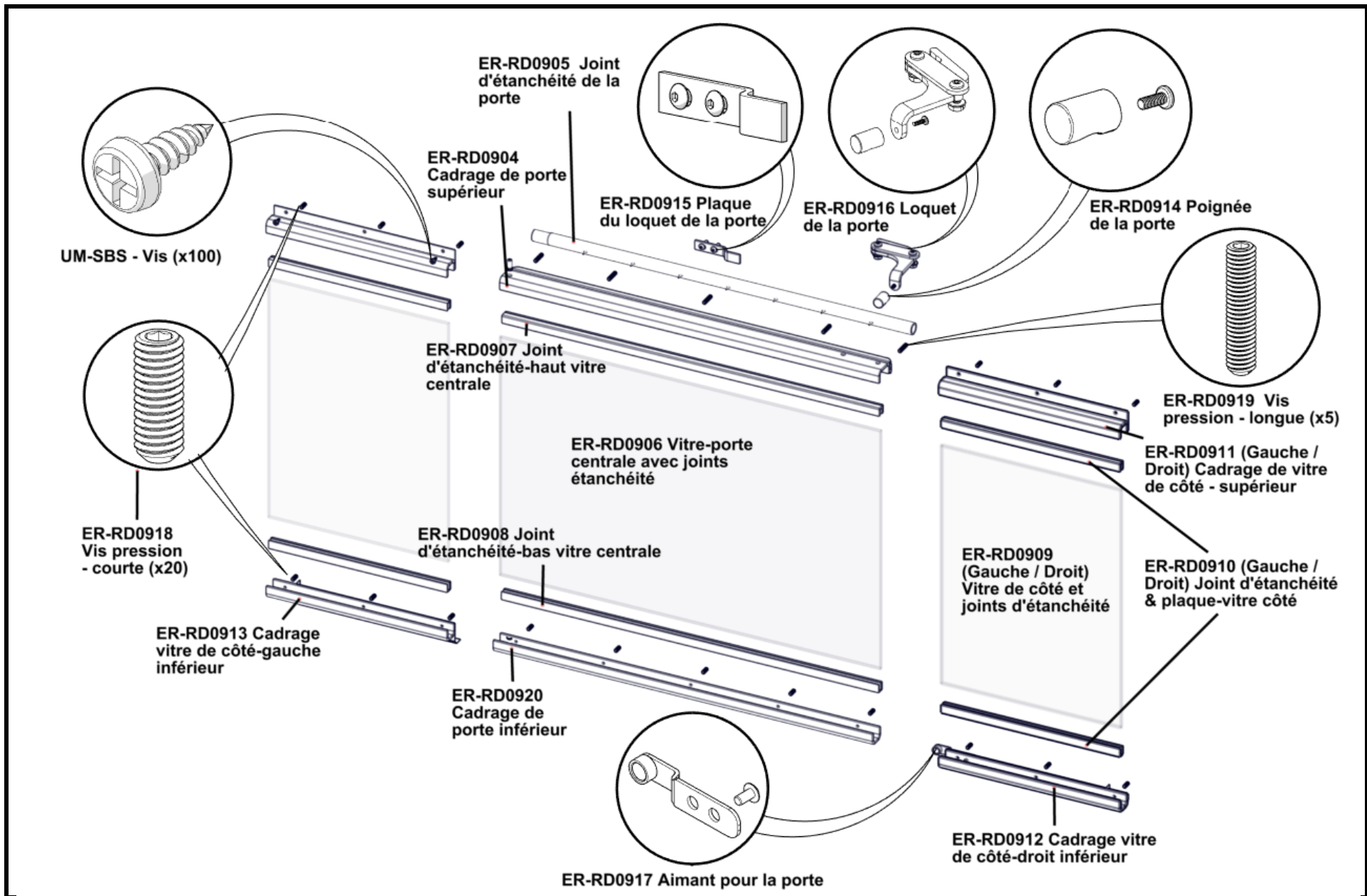


LINÉAIRE 50 SP

Date: 2017-11-22

Révision: 00

Feuille: 1 de 3

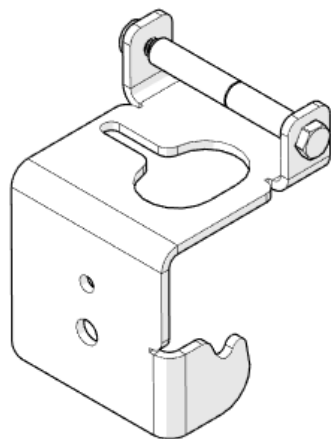


ER-RD0505
Ressort de porte du contrôle d'air

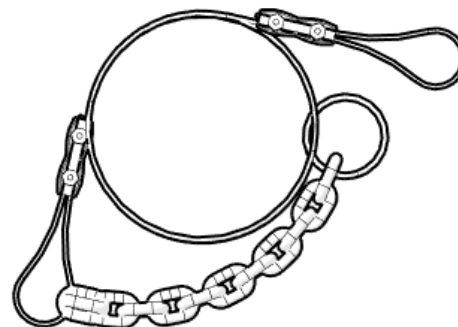


ER-RD0506
Ressort du câble du contrôle d'air

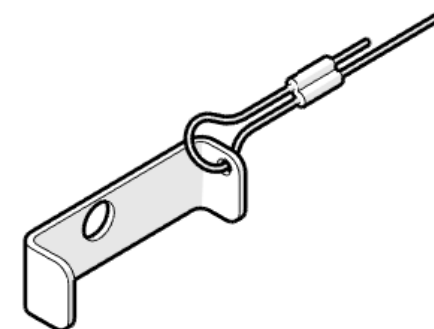
ER-RC0503
Guide pour chaîne du registre



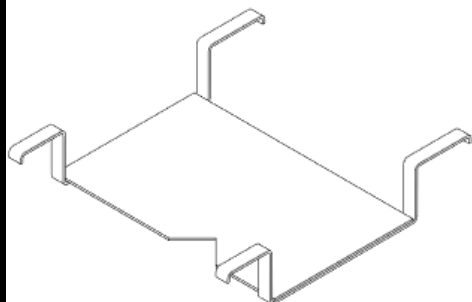
ER-RC0504
Chaîne du registre



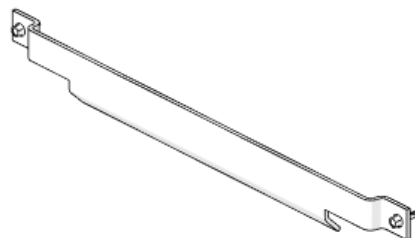
ER-RD0501
Contrôle d'air extérieur (avec câble)



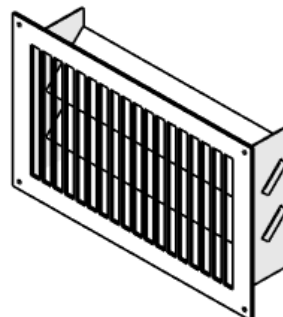
ER-RD0201
Déflecteur de flammes



ER-RD0202
Rail du déflecteur de flammes (1)



ER-RC1204
Grille d'entrée d'air rectangulaire



ER-RC1207
Conduits flexibles isolés avec adaptateur

ER-RC1206
Adaptateur de sortie rectangulaire

ER-RC1205
Grille de sortie d'air rectangulaire

