

EO-RB1500

RUMFORD 1500B – Refractory Cement Brick Kit

The Refractory Cement Brick Kit allows you to line your RUMFORD 1500B fireplace with refractory bricks.

Before you begin the installation, please take note:

- Make sure the bottom of firebox is cleaned before starting the installation.
- Even though all components can be easily installed by one person, you might find the installation easier with a partner handing you one component at the time.
- Four different types of components are used: semi-rigid and rigid insulation panels, vermiculite and refractory bricks.
- Rigid insulation panels are fragile. Please handle them carefully during the installation. Nevertheless, if an insulation panel is cracked you can still install it as long as you make sure to install all its pieces correctly.
- The firebox lining has been designed specifically for the RUMFORD 1500B and no modifications are required to ensure a proper fit.

Please refer to Figure 9 to see an overview of all the refractory bricks together.

REFRACTORY BRICK INSTALLATION

Please refer to Figure 1 while following the installation procedure below:

1. Install the two rear brick supports (26) by pushing them directly into the insulation at the back of the fireplace about 6" apart.
2. Take the throat refractory brick (1) and hold the wider part of the throat refractory brick with your two hands, flat face towards you. Place yourself down on your knees in front of the fireplace opening. Tilt and slide the throat refractory brick inside the firebox along the flue divider at the top of firebox. Slowly slide the throat refractory brick up so you can lay it on the $\frac{5}{8}$ " bend. Let the throat refractory brick tilt back. It will stay in place by itself.

Refer to Figure 2, Figure 3 and Figure 4 while continuing the installation procedure:

3. Have the seven bricks for the back and the four bricks for the right side handy. You will also need the three flat back brick metal shims, three of the side brick supports, their screws, and a drill with a $\frac{3}{8}$ " nut driver (parts (4) through (12)). The kit includes two of bricks (5), (7), and (8), as well as five of brick (10).
4. Place the three back brick metal shims (9) flat on the bottom of the firebox centered just in front of the back insulation panel (2). Install one of the small back bricks (10) on top of the spacers. Center the brick in the firebox and orient the brick pattern so the side with the grout joint is facing up, refer to Figure 2.
5. Install the lower side brick (5) on the right side, spaced about $\frac{1}{8}$ " from the back brick. Verify that the brick pattern is aligned between the side and the back. If

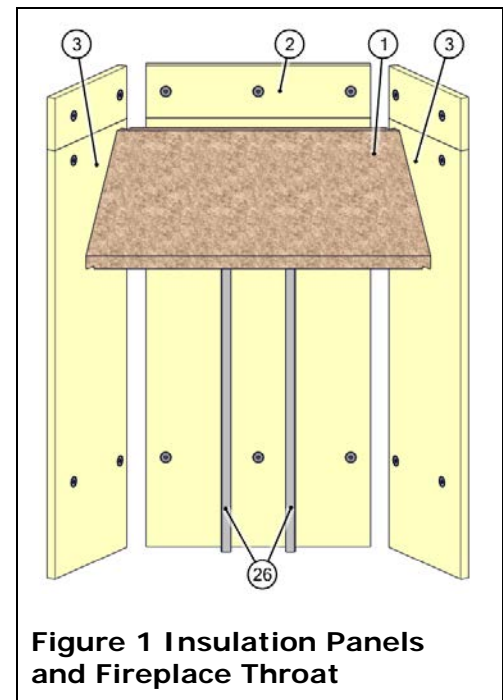
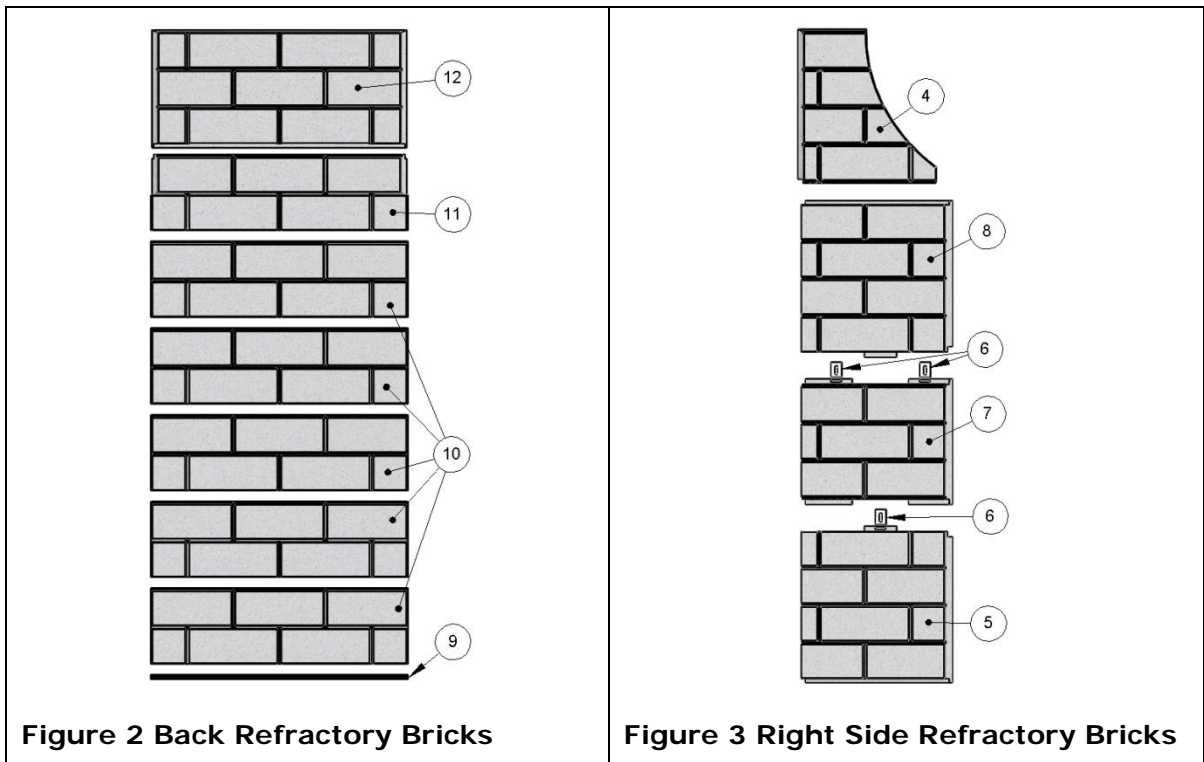


Figure 1 Insulation Panels and Fireplace Throat

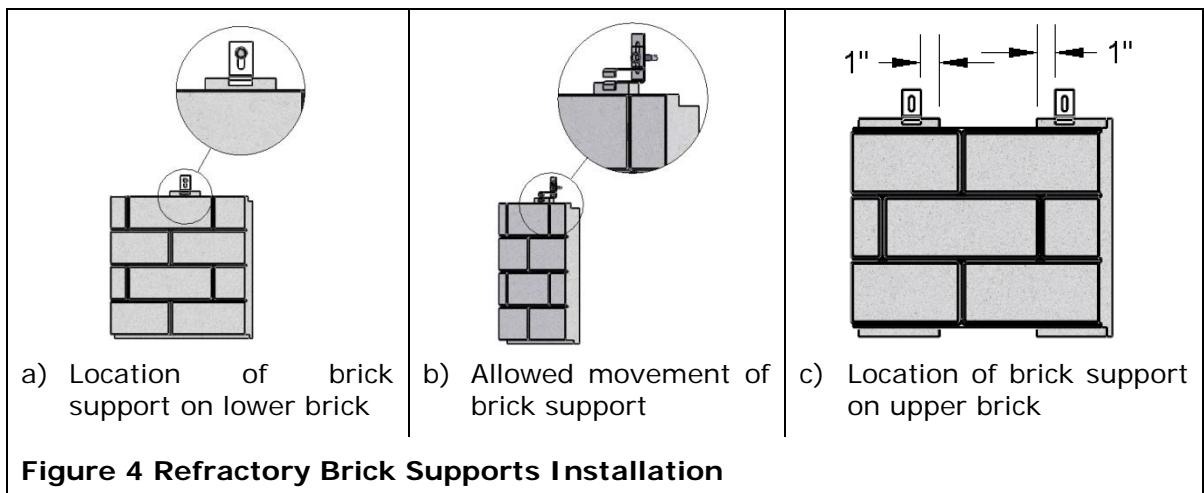
necessary, remove one of the back brick metal shims to lower the back brick and align the brick pattern.

6. Take a brick support (6) and place it as shown in Figure 4a), the side with the oblong hole resting against the insulation and the rest of the support centered against the brick tab.
7. With a utility knife, cut through the insulation on both sides and along the bottom of the support so that the support can be inserted behind the insulation. Do not cut across the top of the support so that the insulation remains in place.



8. Using a drill and one of the screws provided, fasten the support to the firebox wall at the top of the oblong hole in the support. Make sure not to tighten the screw against the brick support. It should be free to move up and down as shown in Figure 4b).

If the brick support is not able to move freely, it will constrict the refractory brick in its place while the fire is burning which may cause the brick to crack. The brick support just needs to prevent the refractory brick from tilting forward, nothing else.



9. Leave the brick support resting against the lower brick and carefully close the insulation on top of the brick support.

If and when you need to remove the refractory bricks, the brick support does not need to be removed, just lift it enough to disengage the brick. Always make sure to close the insulation back over the brick support, once the brick is back in place.

10. Stack the four remaining small back bricks (10) on top of each other, ensuring that the grout joint on each is facing up, as shown in Figure 2.

11. On the right side, place the middle lower refractory brick (7) on top of the lower refractory brick (5). They will interlock when installed properly.

12. While referring to Figure 4c), install the two brick supports in the same manner as before, by cutting the insulation and screwing them into the firebox. The back and side bricks should now be secured in place.

13. Install the back middle refractory brick (11) with the grout joint facing up.

14. Install the upper back refractory brick (12) on top. Again, make sure to align the brick pattern. Hold it with one hand.

15. On the right side, install the middle upper brick (8), followed by the upper brick (4). When installing the upper refractory brick (4), you will have to tilt the throat refractory brick (1) upwards to be able to slide the upper right refractory brick into place.

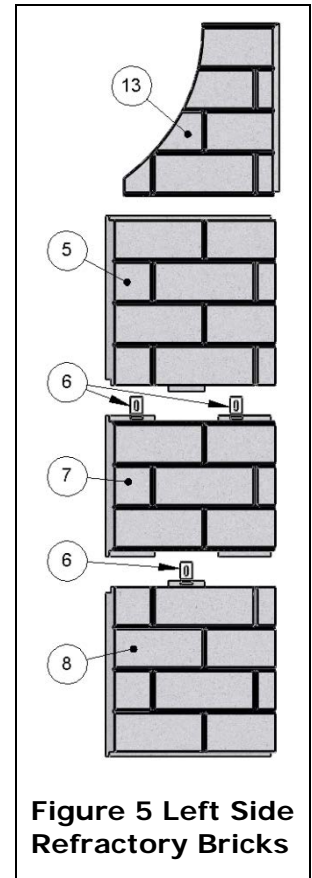


Figure 5 Left Side Refractory Bricks

16. Once the upper brick (4) is in place, slide the throat refractory brick as far right as it will go and let it rest against the upper brick.

While referring to Figure 5, install the left side refractory bricks in the same manner as the right side was installed (steps 5 through 15). When finished, ensure that the throat refractory brick (1) is centered.

Refer to Figure 6, Figure 7 and Figure 8 to continue with the installation procedure below:

17. Find the two front refractory bricks (20) and place one on your left and one on your right.

18. Make sure the door is fully raised to be able to install the refractory bricks (19) through (24).

19. Hold the top refractory brick (19) in the orientation shown on the left side of Figure 6.

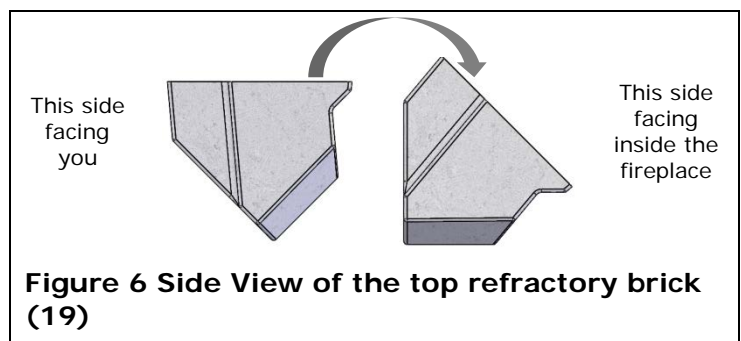
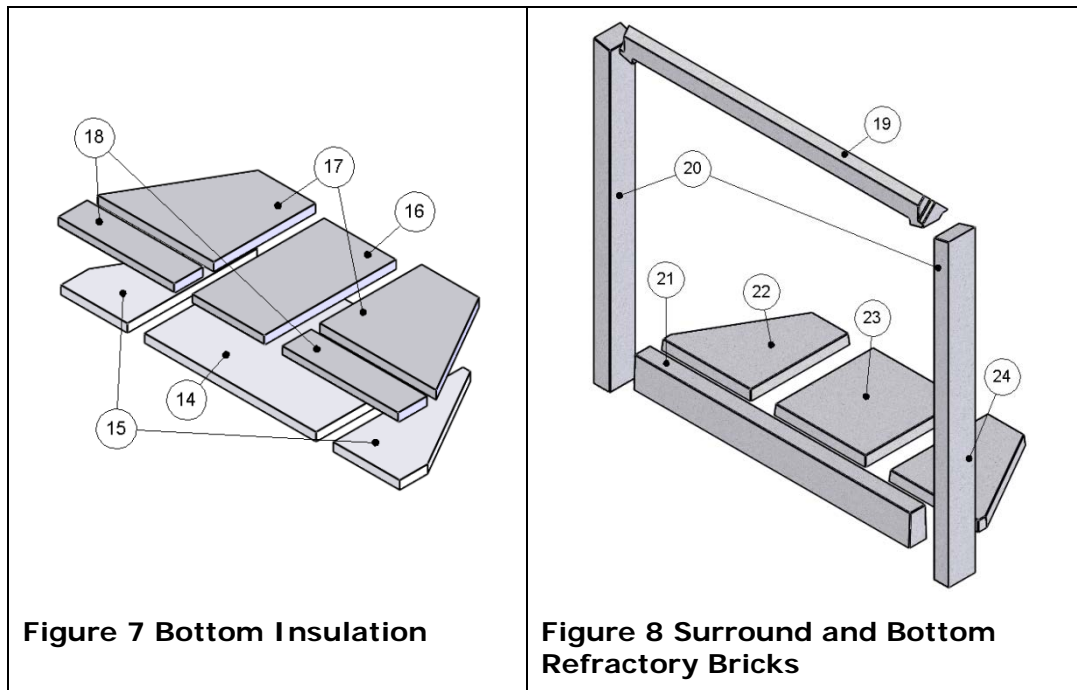


Figure 6 Side View of the top refractory brick (19)

From inside the fireplace, slide the brick along the front facing inside the firebox, up to the top. Rotate the brick 90 degree to the back as shown in Figure 6. The notch will fit to the front angle. While holding the top refractory brick (19), install the front left (20) and right (20) refractory bricks on each side. The unfinished surfaces must be hidden, facing towards the sides of the fireplace. The front and left bricks should now support the top refractory brick.

20. Clean out the bottom of firebox and install **both** layers of the bottom insulating panels as shown in Figure 7. Make sure to have all insulating panels tight together and as close to the front as possible.
21. Install the ash step (21), tight to the front.
22. Install all the bottom refractory bricks ((22) to (24)) as shown in Figure 8.



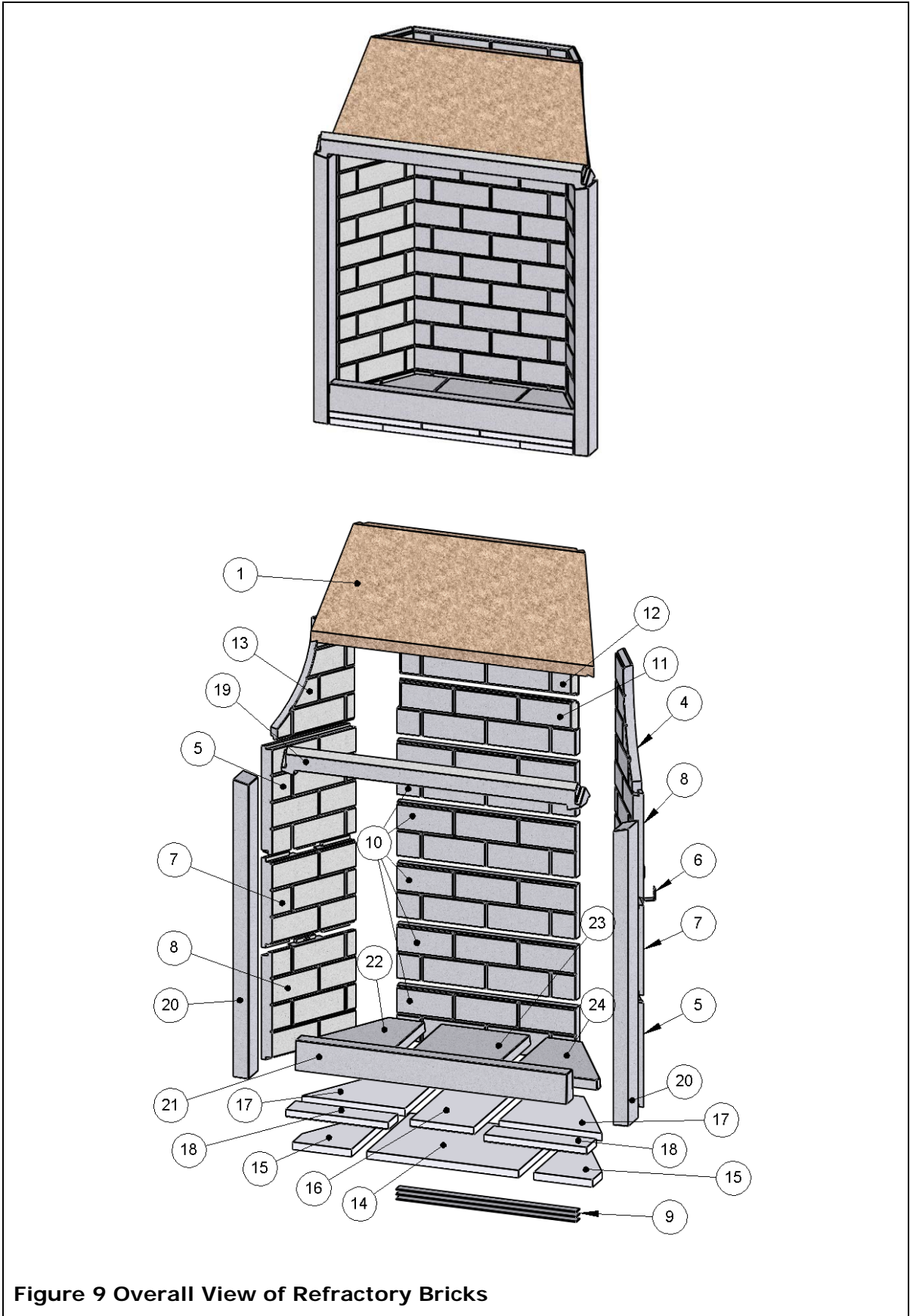


Figure 9 Overall View of Refractory Bricks

EO-RB1500 RUMFORD 1500B – Trousse des pierres réfractaires en ciment

La trousse des pierres réfractaires en ciment vous permet de recouvrir l'intérieur de votre foyer RUMFORD 1500B avec des pierres en ciment réfractaire.

Avant de commencer l'installation, veuillez prendre note des points suivants :

- Assurez-vous que le fond du foyer est nettoyé avant de commencer l'installation.
- Quoique chaque pièce puisse être facilement installée par une personne, l'installation peut être facilitée par l'assistance d'une deuxième personne pour vous remettre une pièce à la fois.
- Quatre composants différents sont utilisés : les panneaux rigides et semi-rigides d'isolant, la vermiculite et les pierres réfractaires.
- Les panneaux rigides d'isolation sont fragiles. Veuillez les manipuler avec soin pendant l'installation. Par contre, si un panneau d'isolant est craqué vous pouvez tout de même l'utiliser en vous assurant de bien placer tous ses morceaux.
- Ces pierres réfractaires et ces panneaux d'isolant ont été conçus spécifiquement pour le foyer RUMFORD 1500B et aucune modification n'est requise pour assurer un ajustement approprié.

Vous pouvez consulter la Figure 18 pour une vue générale de toutes les pierres réfractaires ensemble.

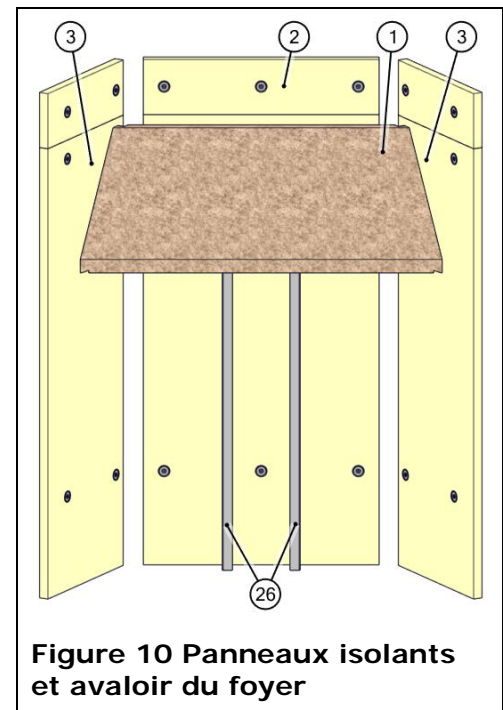
INSTALLATION DES PIERRES RÉFRACTAIRES

Consultez la Figure 10 tout en suivant les étapes suivantes :

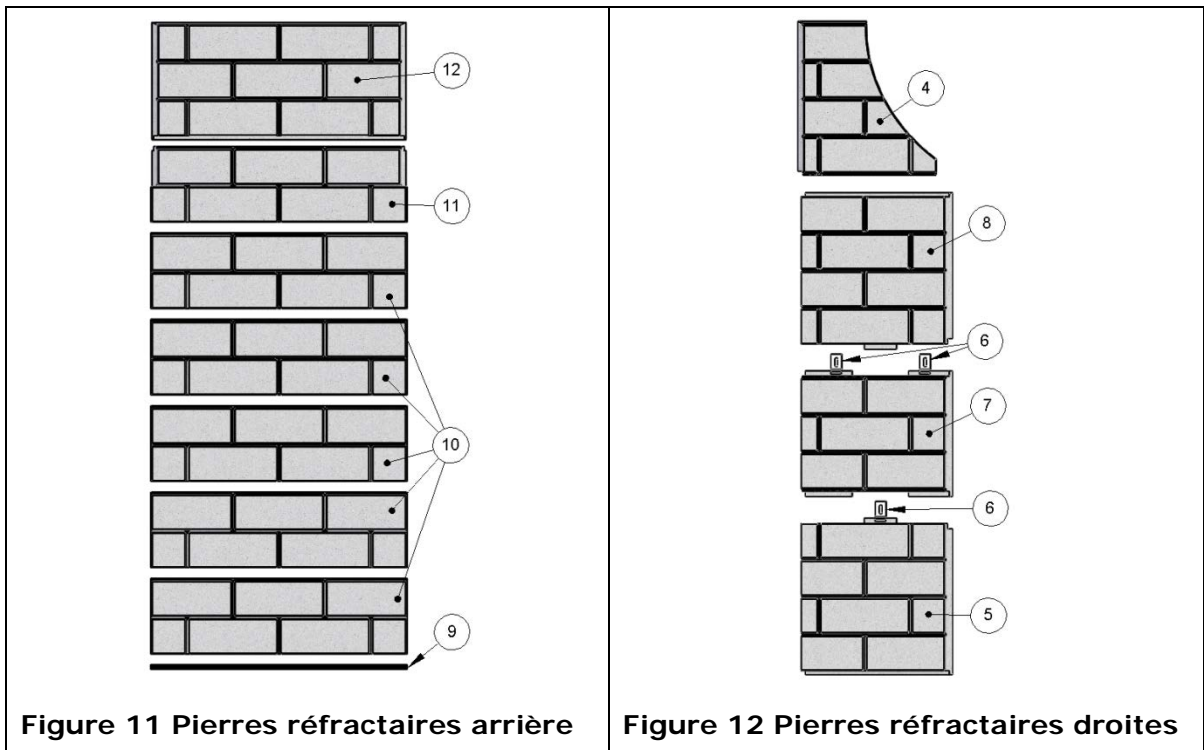
1. Installez les deux renforts arrière (26) en les poussant directement dans l'isolant à l'arrière du foyer à 6" l'un de l'autre.
2. Prenez la pierre réfractaire de l'avaloir (1) et tenez la partie la plus large de la pierre réfractaire de l'avaloir avec vos deux mains, le côté plat vers vous. Agenouillez-vous devant l'ouverture du foyer. Inclinez la pierre réfractaire de l'avaloir et faites-la glisser dans la boîte à feu le long du diviseur des gaz à combustion, en haut de la boîte à feu. Glissez lentement la pierre vers le haut de façon à pouvoir la déposer sur le repli de $\frac{5}{8}$ ". Laissez la pierre basculer vers l'arrière. Elle tiendra en place.

Reportez-vous à la Figure 11, à la Figure 12 et à la Figure 13 tout en suivant les étapes suivantes :

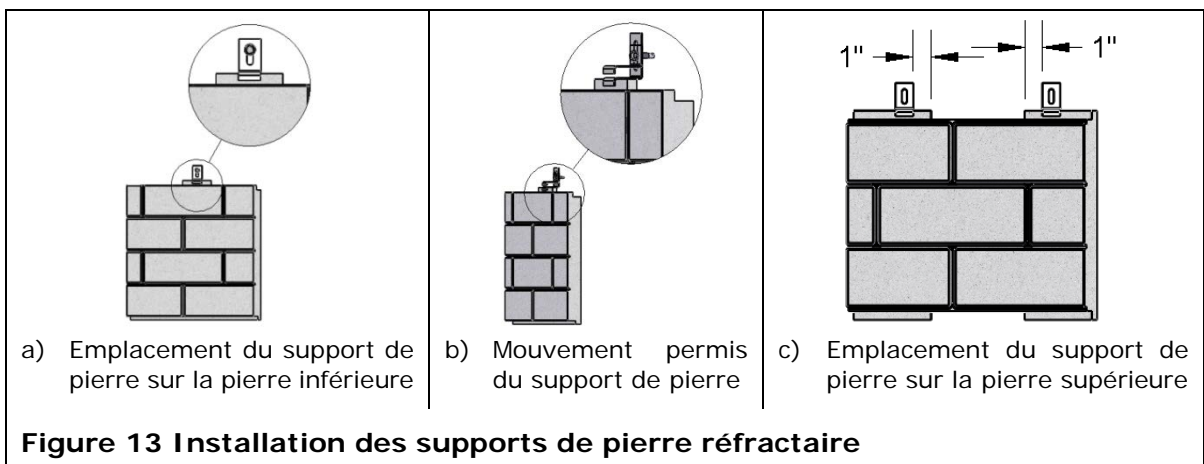
3. Ayez à porter de main les sept pierres arrière et les quatre pierres du côté droit. Vous aurez également besoin des trois espaceurs de métal de pierre arrière, trois des supports de pierre de côté, de leur vis et d'une perceuse avec un embout hexagonal $\frac{3}{8}$ " (pièces (4) à (12)). La trousse comprend deux de chacune des pierres (5), (7) et (8), ainsi que cinq pierres (10).



4. Positionnez les trois espaceurs de métal de pierre arrière (9) à plat au fond de la boîte à feu, centrés à l'avant du panneau isolant arrière (2). Posez une des petites pierres arrière (10) par-dessus les espaceurs de métal. Centrez la pierre dans la boîte à feu et orientez le motif de la pierre de façon à ce que le côté avec le joint de coulis soit vers le haut; reportez-vous à la Figure 11.
5. Placez la pierre inférieure de côté (5) sur le côté droit, à environ 1/8" de la pierre arrière. Vérifiez que le motif de brique est bien aligné entre le côté et l'arrière. Au besoin, retirez un des espaceurs de pierre arrière pour abaisser la pierre arrière et aligner le motif de briques.
6. Positionnez un support de pierre (6) de la façon indiquée à la Figure 13a); le côté avec le trou oblong appuyé contre l'isolant et le reste du support centré sur l'épaulement de la pierre.



7. Utilisez un couteau utilitaire pour couper l'isolant des deux côtés du support ainsi qu'à sa base de façon à pouvoir insérer le support derrière l'isolant. Ne coupez pas l'isolant en travers de la partie supérieure du support afin que l'isolant demeure en place.



8. Utilisez une perceuse et une des vis fournies pour fixer le support au mur de la boîte à feu dans le haut du trou oblong du support. Assurez-vous de ne pas serrer la vis contre le support car le support doit être libre de se déplacer verticalement tel que montré à la Figure 13b).

Si le support de pierre ne peut pas se déplacer librement, il restreindra la pierre réfractaire en place pendant la combustion du feu, ce qui risque de causer une fissure dans la pierre. Le support de pierre doit uniquement empêcher la pierre réfractaire de basculer vers l'avant, il n'a pas d'autre fonction.

9. Laissez le support de pierre appuyé contre la pierre inférieure et refermez soigneusement l'isolant par-dessus le support de pierre.

Lorsque vous devrez retirer les pierres réfractaires, il n'est pas nécessaire de retirer le support de pierre. Il suffit de soulever suffisamment le support pour dégager la pierre. Assurez-vous toujours de replacer l'isolant par-dessus le support de pierre après avoir remis la pierre en place.

10. Empilez les quatre petites pierres réfractaires restantes (10) l'une sur l'autre en vous assurant d'orienter le joint de coulis vers le haut, comme indiqué à la Figure 11.

11. Du côté droit, placez la pierre centrale inférieure de côté (7) sur le dessus de la pierre inférieure de côté (5). Les pierres s'emboîtent lorsqu'elles sont bien installées.

12. Installez les deux supports de pierre de la façon précédemment indiquée, en vous reportant à la Figure 13c); coupez l'isolant et vissez-les dans la boîte à feu. Les pierres arrière et les pierres latérales devraient maintenant être fixées en place.

13. Posez la pierre centrale arrière (11) en orientant le joint de coulis vers le haut.

14. Puis installez la pierre supérieure arrière (12) sur le dessus. Encore une fois, assurez-vous d'aligner le motif de brique. Tenez la pierre d'une main.

15. Du côté droit, placez la pierre supérieure centrale (8), puis la pierre supérieure (4). Lorsque vous posez la pierre réfractaire supérieure (4), vous devez incliner l'avaloir (1) vers l'avant pour être en mesure d'insérer la pierre réfractaire supérieure droite à sa place.

16. Glissez l'avaloir le plus loin possible vers la droite et laissez-le reposer contre la pierre supérieure droite (4).

En vous reportant à la Figure 14, placez les pierres réfractaires gauches en suivant la même méthode d'installation utilisée pour les pierres du côté droit (étapes 5 à 15). Lorsque vous avez terminé, assurez-vous que l'avaloir (1) soit centré.

Reportez-vous à la Figure 15, à la Figure 16 et à la Figure 17 pour la procédure d'installation ci-dessous :

17. Recherchez les deux pierres réfractaires avant (20), puis placez-en une à votre gauche et l'autre à votre droite.

18. Assurez-vous que la porte est entièrement soulevée afin d'être en mesure d'installer les pierres réfractaires (19) à (24).

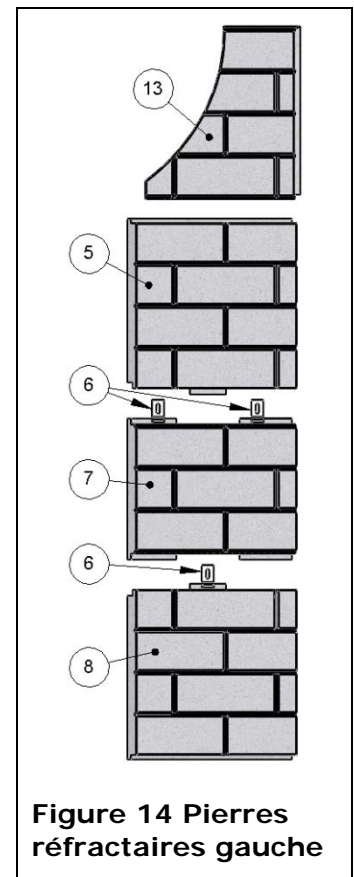
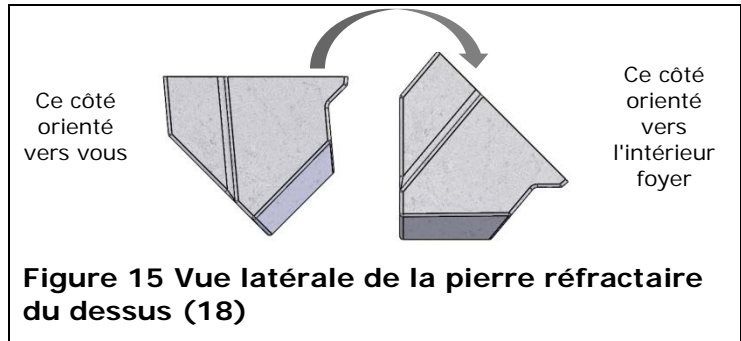


Figure 14 Pierres réfractaires gauche

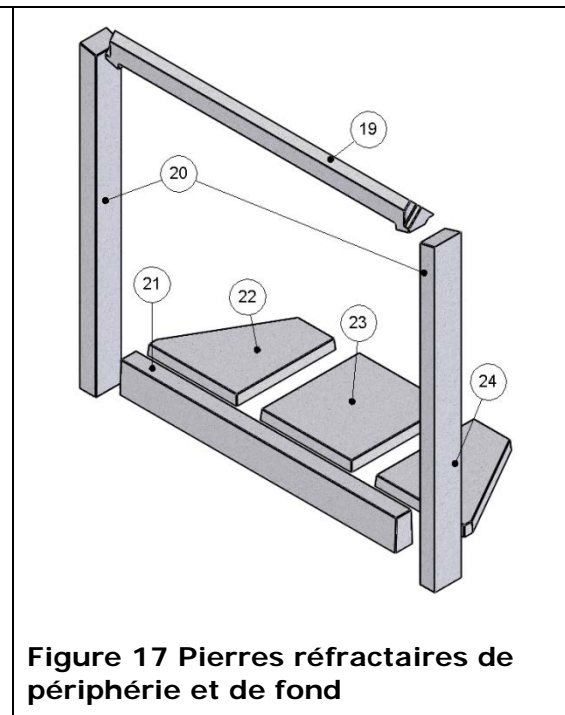
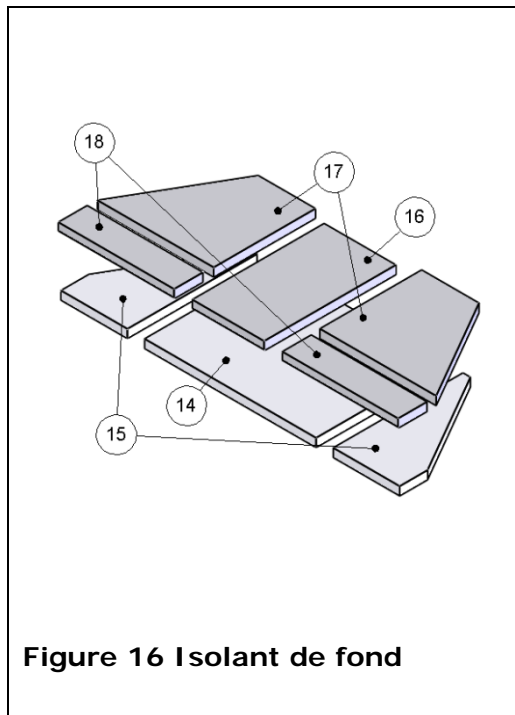
19. Tenez la pierre réfractaire du dessus (19) en l'orientant de la façon indiquée dans la partie gauche de la Figure 15. De l'intérieur du foyer, faites glisser la pierre le long de la façade jusqu'en haut. Pivotez la pierre de 90° vers l'arrière comme indiqué à la Figure 15. L'encoche reposerà sur le rebord de métal. Tout en tenant la pierre réfractaire du dessus (19), installez les pierres réfractaires avant gauche (20) et droite (20) de chaque côté. Les faces non finies doivent être cachées en les orientant vers les côtés du foyer. Les pierres droite et gauche devraient maintenant soutenir la pierre réfractaire du dessus.



20. Nettoyez le fond de la boîte à feu et posez les **deux** épaisseurs de panneaux isolants de fond, comme indiqué à la Figure 16. Assurez-vous que les panneaux isolants sont bien serrés les uns contre les autres et aussi près que possible de l'avant.

21. Installez la marche à cendres (21), le plus en avant possible.

22. Placez les pierres réfractaires du fond ((22) à (24)) tel qu'indiqué à la Figure 17.



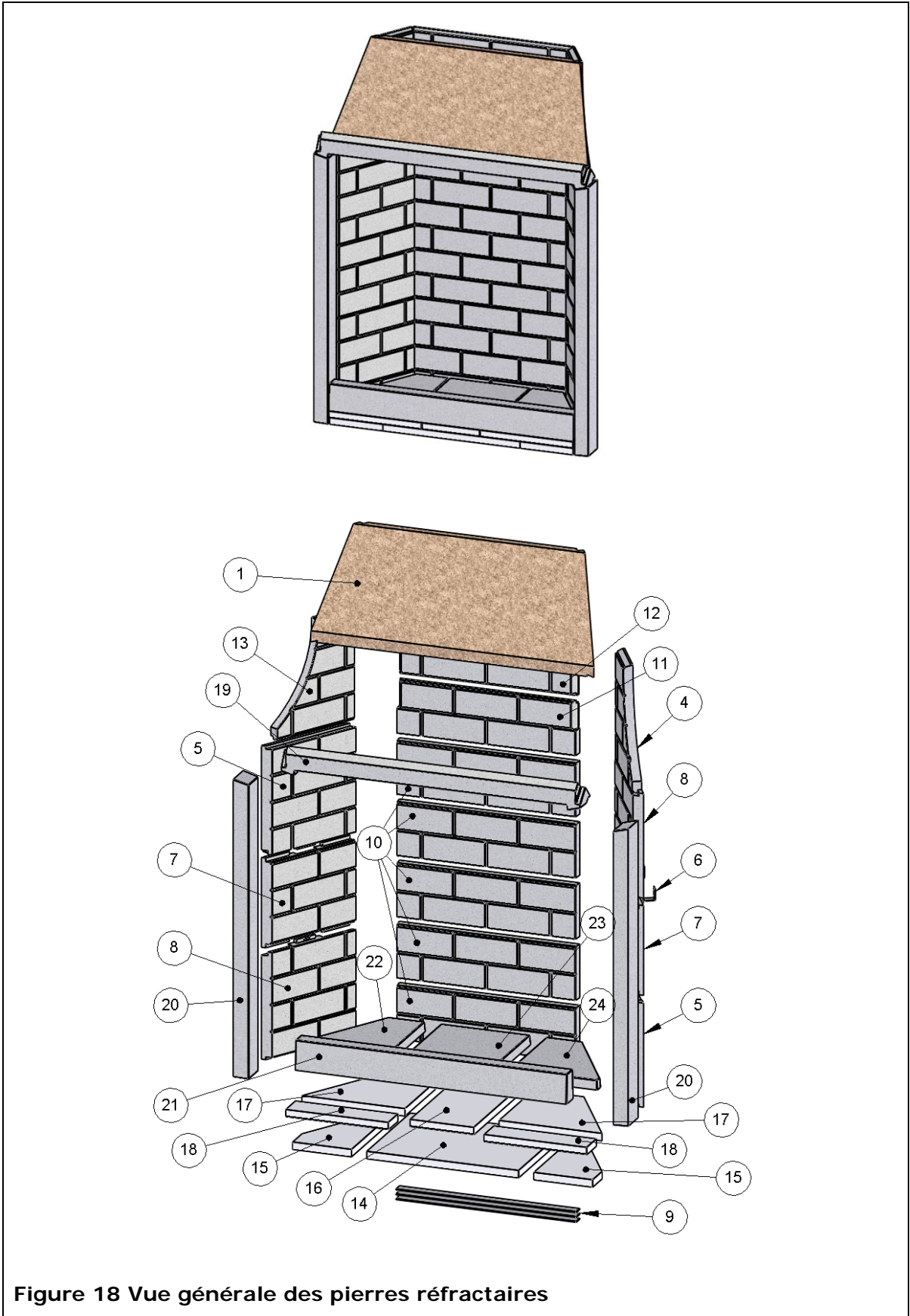


Figure 18 Vue générale des pierres réfractaires